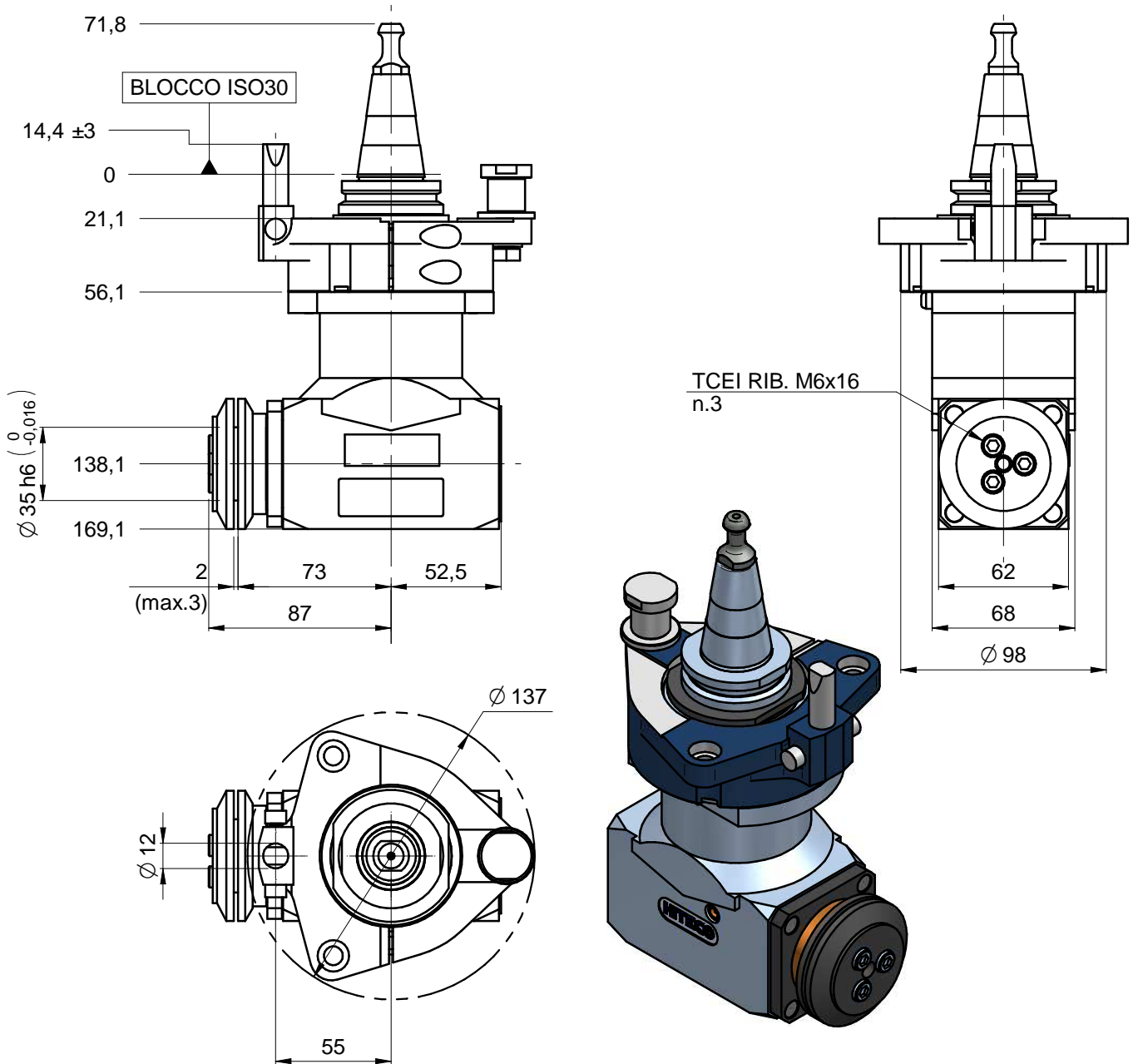


Unità Aggregata / Aggregate Unit : **Fast Line ONE BLADE H145**
 Codice / Code : **FL.ONEB.00/145DI30-H1**



Specifiche tecniche / Technical specifications

Attacco mandrino / Spindle coupling	ISO30
Velocità rotazione mandrino/ Spindle speed	15500 rpm max *
Velocità rotazione utensile / Tool speed	10850 rpm max *
Senso rotazione mandrino - Spindle rotation direction	VEDI DISEGNO - See drawing
Possibilità inversione rotazione mandrino - Possibility to change electrospindle direction	NO
Rapporto di trasmissione / Gear ratio	1:0.7
Tipo pinza/ Collet type	/
Diametro lama / Blade diameter	max. ø240**
Diametro foro lama / Hole blade diameter	ø35
Peso / Weight	5.2 kg
Lubrificazione / Lubrication	Grease
Temperatura di lavoro / Working temperature	75 °C / 167 F max
Connessione asse C / C axis connection type	HIT 1
Orientamento angolare / aggregate rotation	0-360° continuo/continuous

* VEDERE MANUALE / see user manual

** DIPENDE DA POSIZIONE RIF.ANGOLARE / Depends on pin-plate angular position